

Астек-Элара



Стол одноместный регулируемый "МОНО-2"

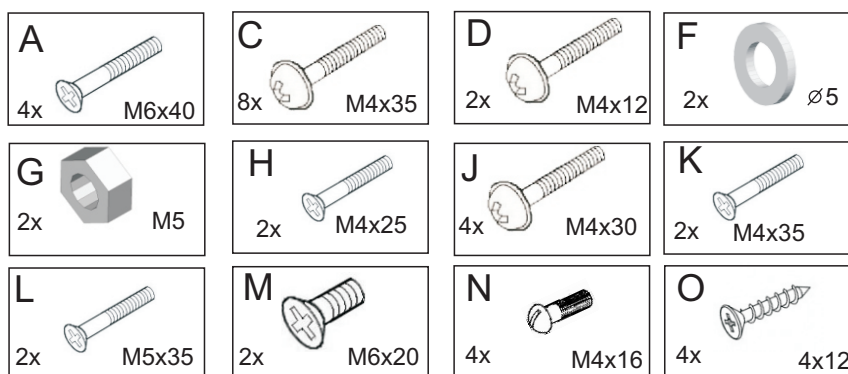
Инструкция по сборке



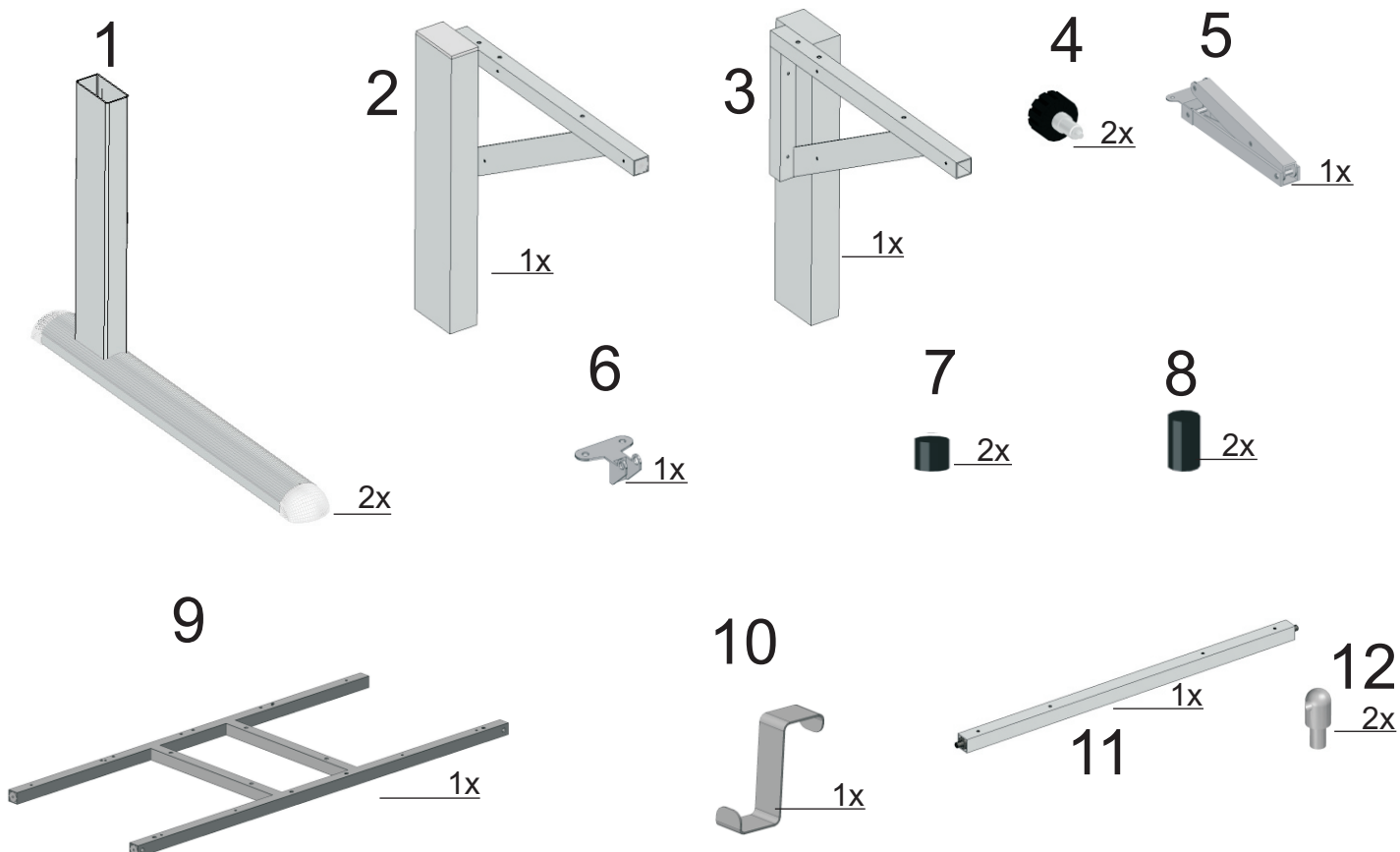
Необходимый инструмент

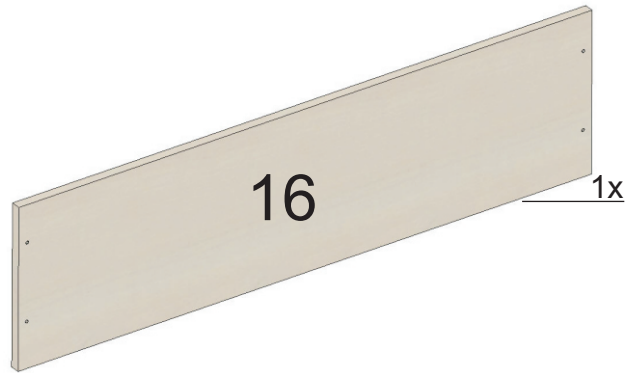
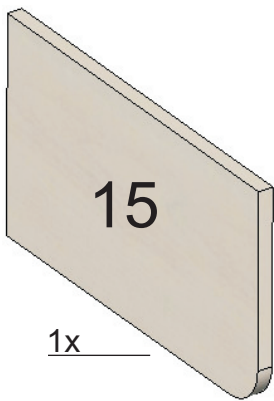
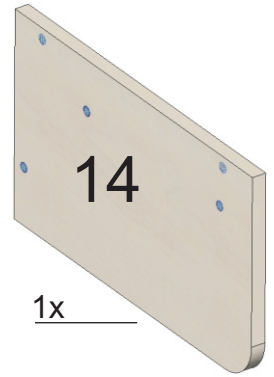


Фурнитура

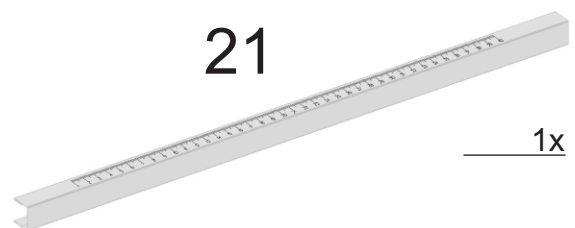
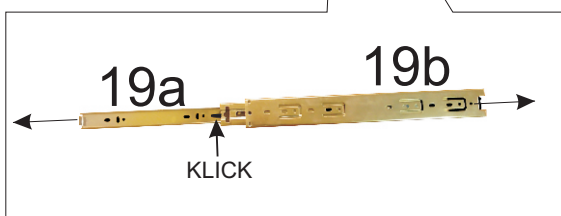
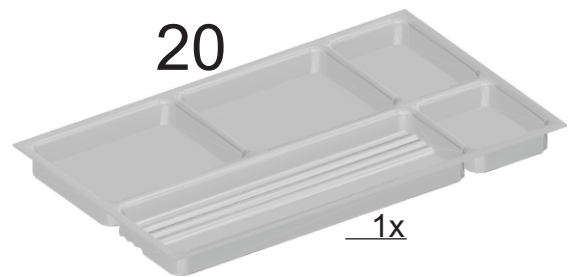
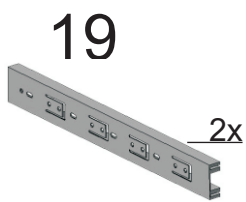
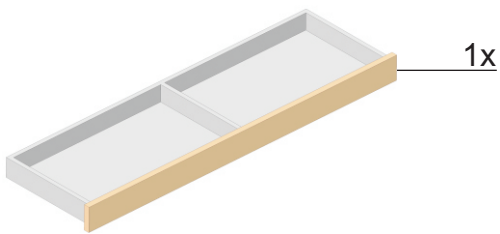
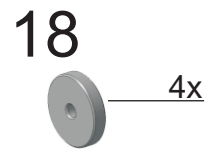


Комплектующие

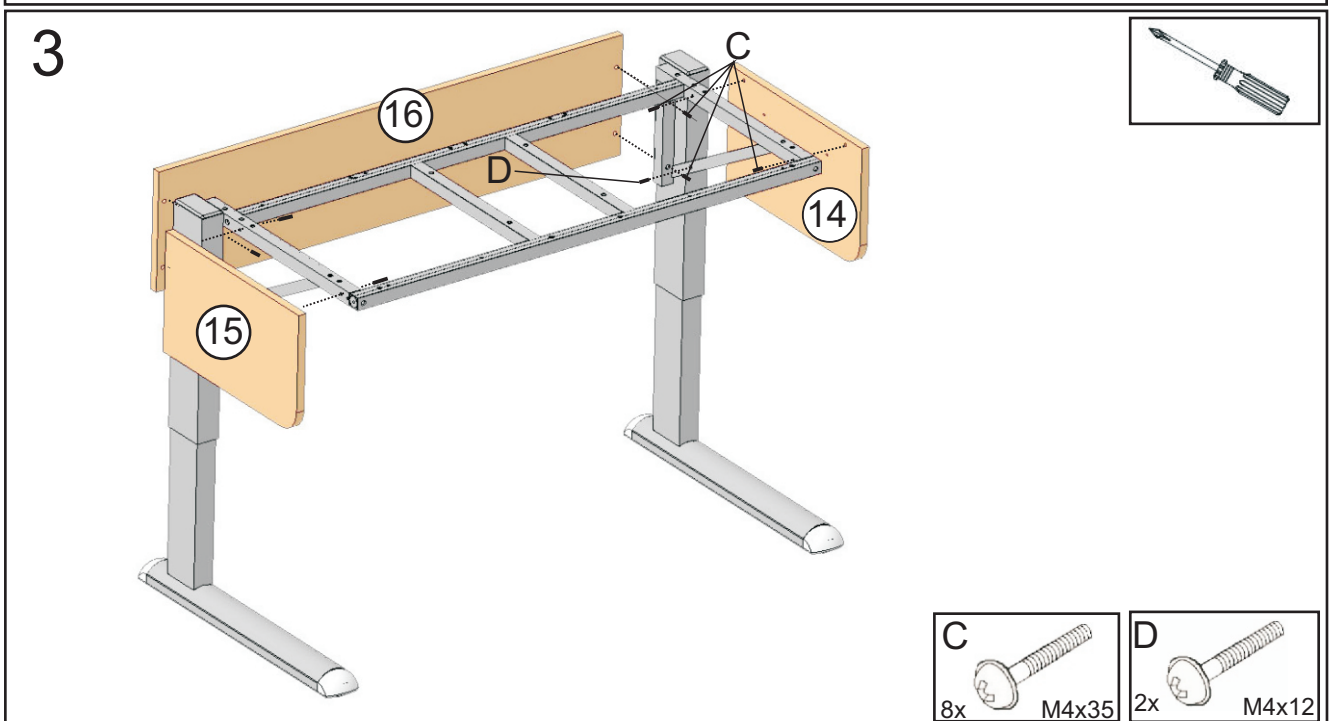
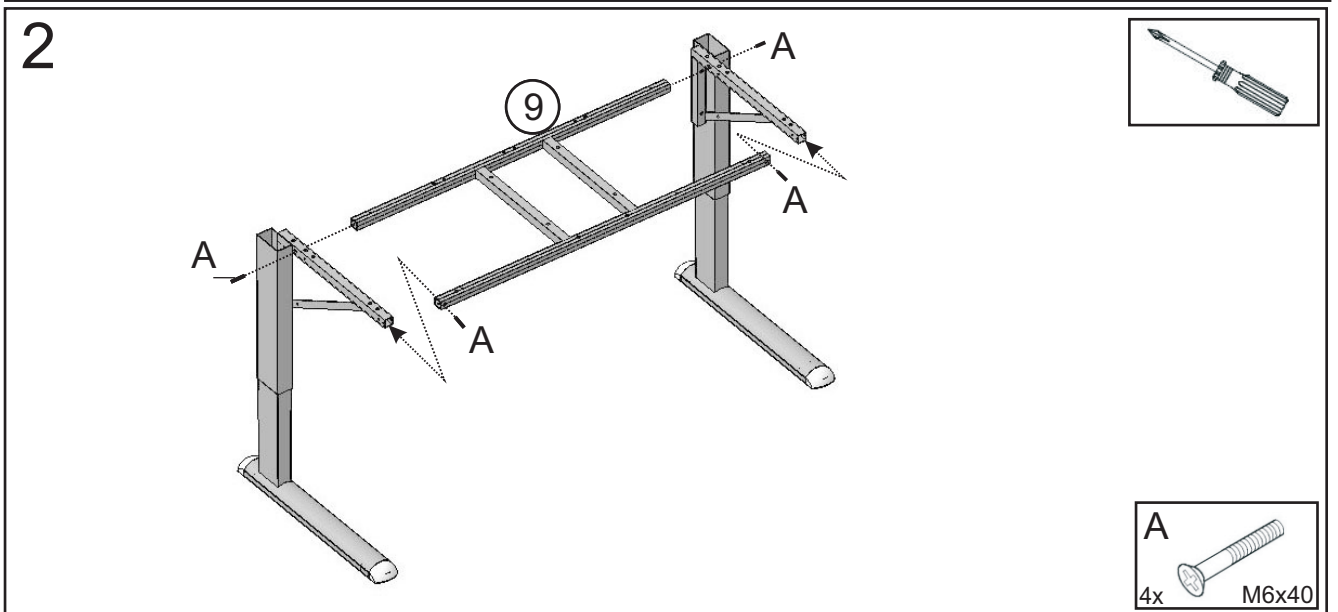
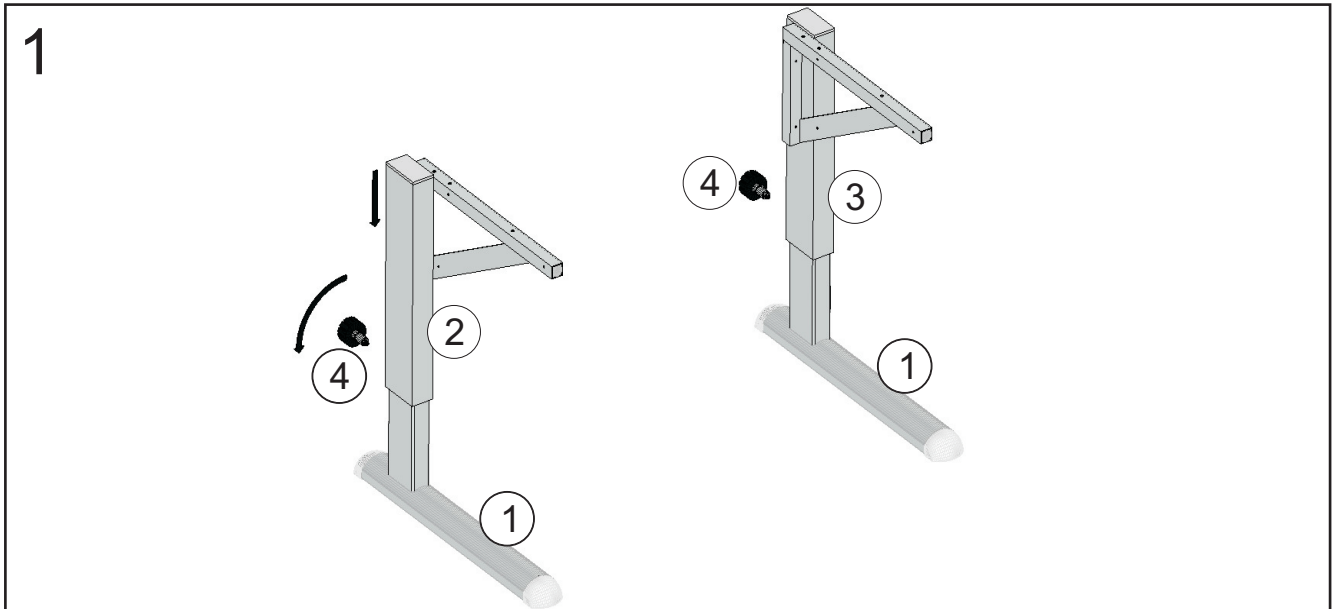




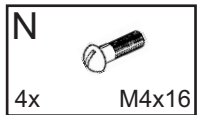
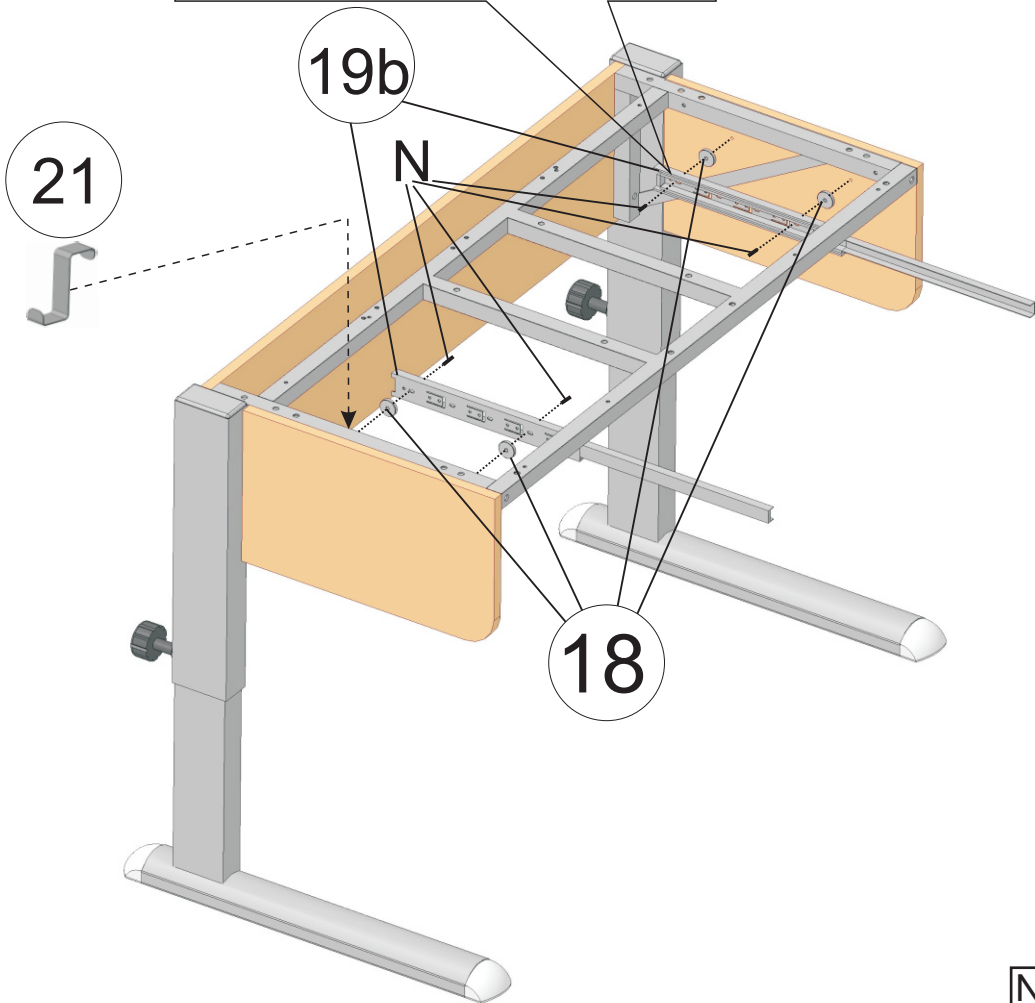
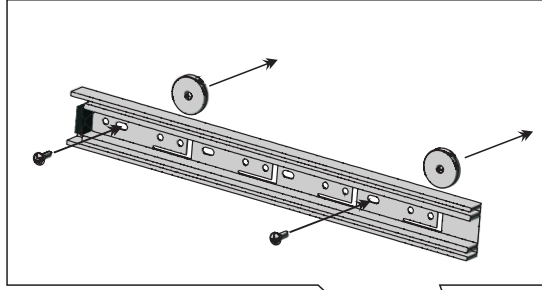
17



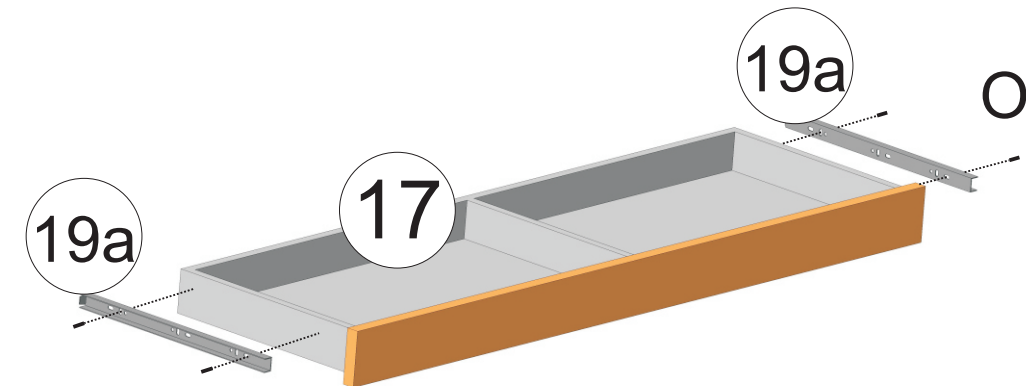
!!! Сборку необходимо производить на ровной горизонтальной поверхности во избежание перекосов.



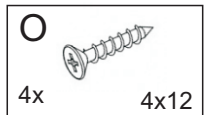
4

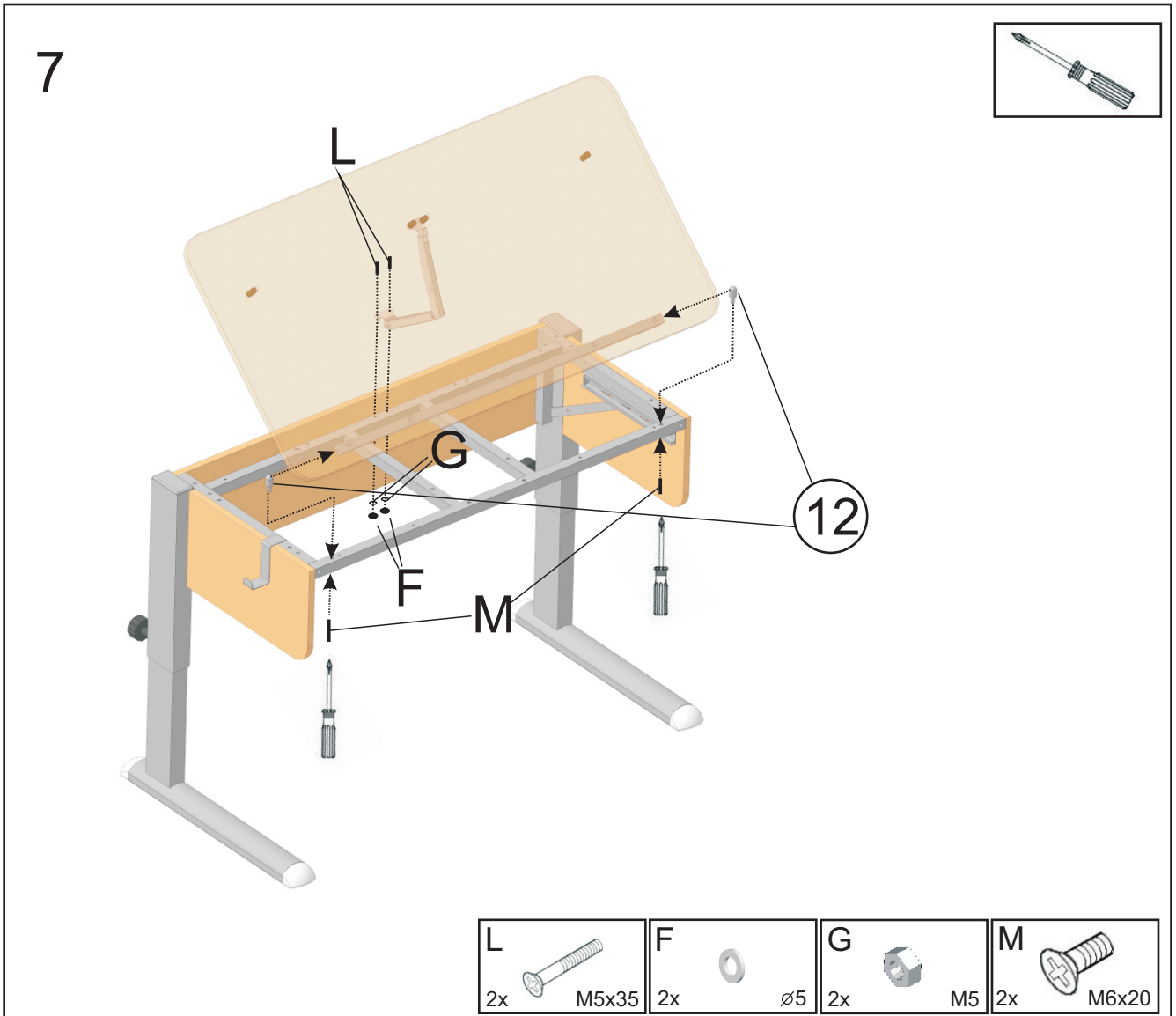
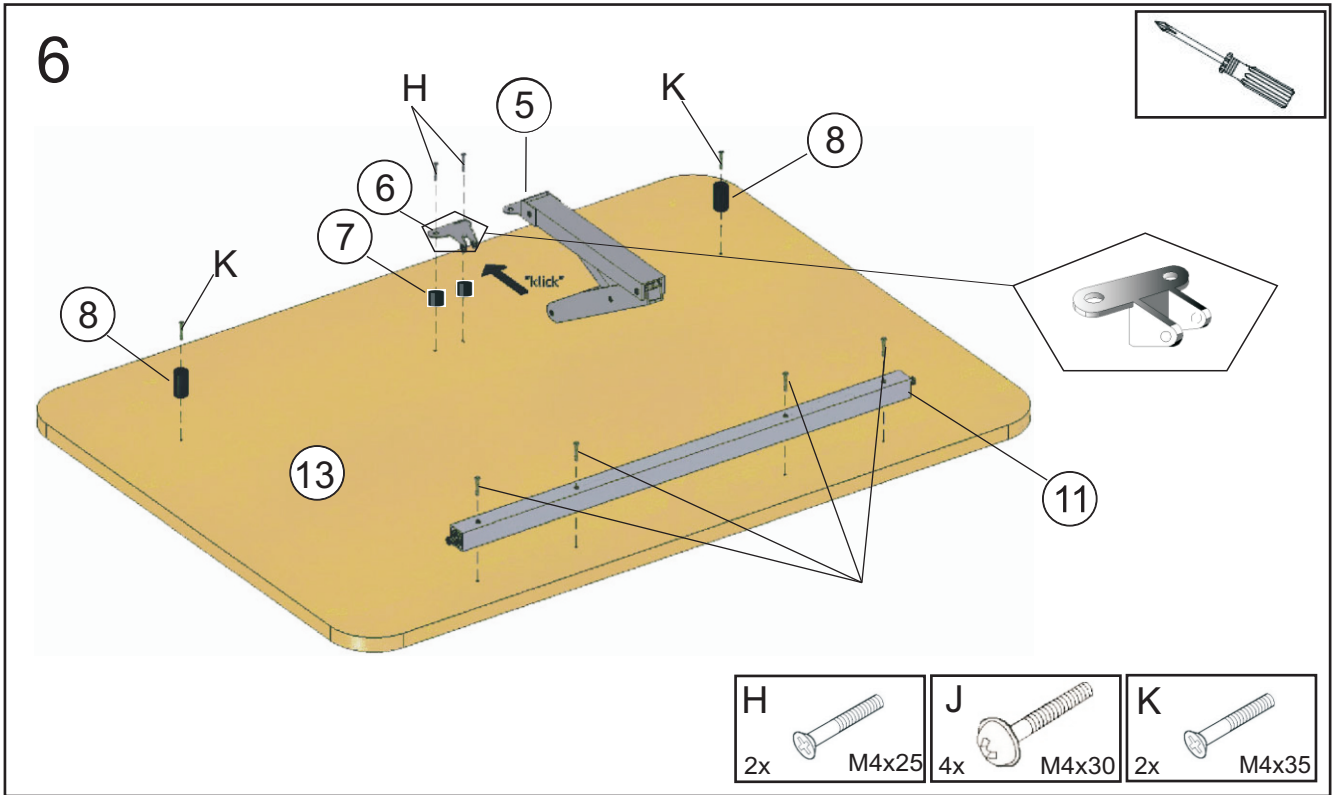


5

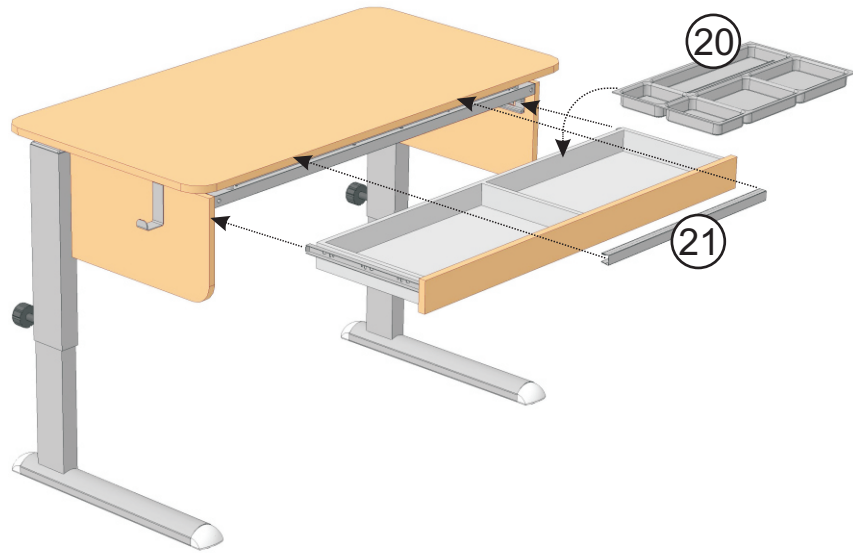


O

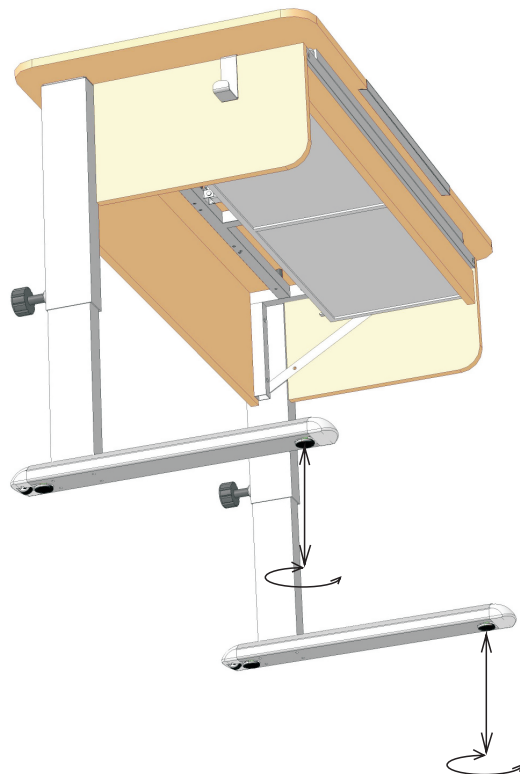




8



9



выровнять
стол
регулируемыми
опорами

10

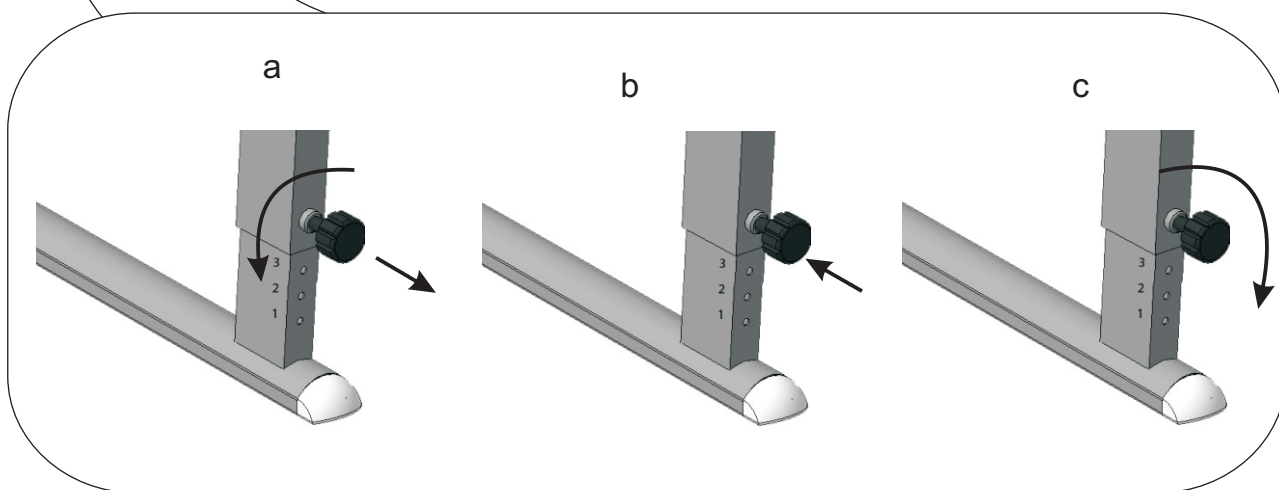
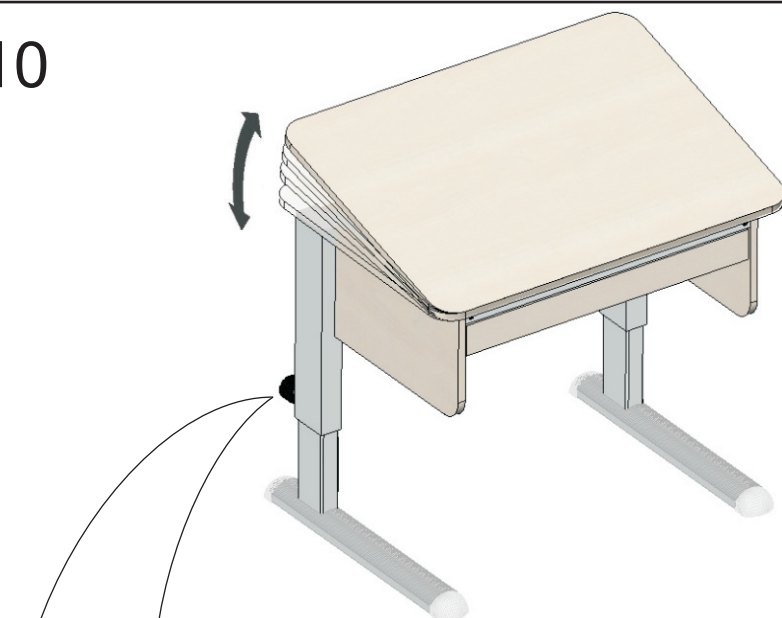


Таблица регулировки высоты стола

Метка на опоре стола	1	2	3	4	5	6	7	8	9	10	
Высота рабочей поверхности стола	53,5	56,5	59,5	62,5	65,5	68,5	71,5	74,5	77,5	80,5	см
Рост человека	<115	120	130	140	150	160	170	180	190	200	см



Гарантийный срок - 18 месяцев.
 Срок службы - 10 лет.
 ООО "Астек-Элара"
 428034 Россия, г. Чебоксары, ул. Университетская, д. 34А
 тел.: (8352) 41-21-22
 e-mail: astek@chebnet.com