

Инструкция по сборке стула Ergozen Eames

ERGOZEN



Последнюю актуальную версию инструкции можно посмотреть по QR-коду

Или по ссылке: www.qp-partu.ru/a/217673

QP-Partu - эксклюзивный дистрибьютор бренда Ergozen в России.

Перед началом сборки аккуратно разложите все детали на твердой поверхности, чтобы ничего не потерять. Проверьте наличие комплектующих и деталей и убедитесь, что все на месте. Детали могут отличаться по цвету и форме, могут отсутствовать или быть лишними. Если вы заметили, что нет обязательных для сборки деталей, то свяжитесь с нами.

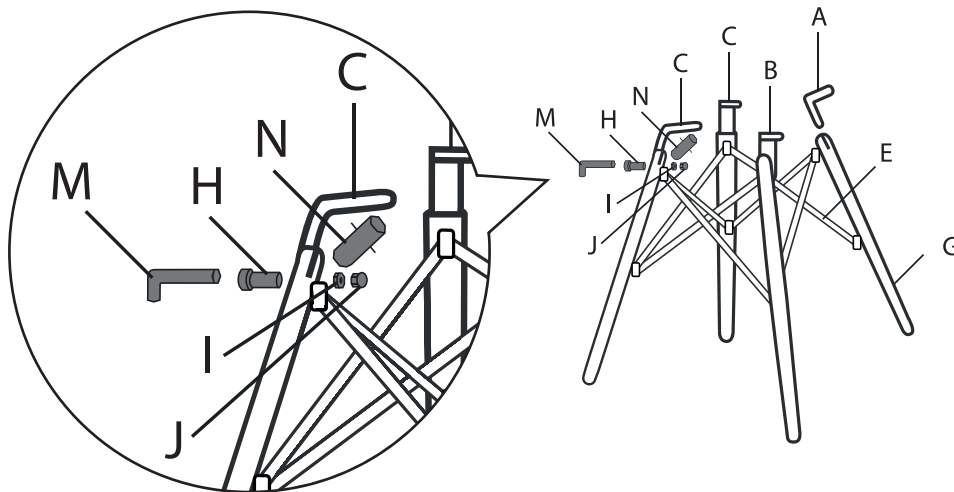
Детали крепежа стула из пакета с фурнитурой:

A  1 шт Крепеж 1	B  1 шт Крепеж 2	C  2 шт Крепеж 3	D  1 шт Крепеж шестигранный
H  8 шт Винты длинные	I  8 шт Гайки	J  8 шт Гайки колпачковые	K  4 шт Винты
L  4 шт Шайбы	M  1 шт Шестигранный ключ	На деталях A, B, C присутствует маркировка в виде букв. *Количество всех деталей указано для сборки одного стула	

Детали стула:

E  1 шт Каркас	F  1 шт Сиденье/спинка	G  4 шт Ножки
---	---	---

Шаг 1

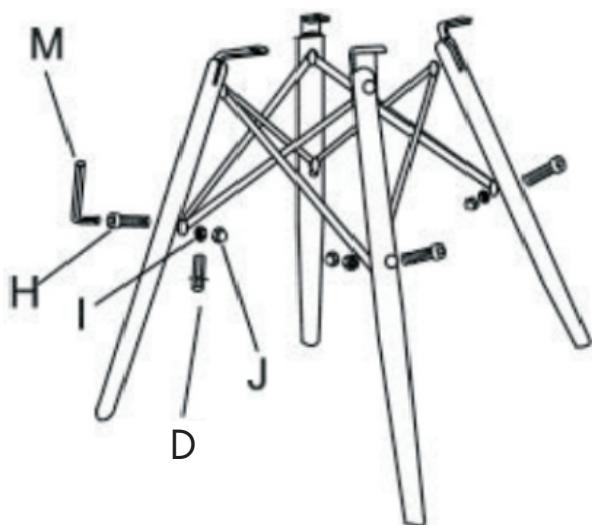


Вставьте деталь C в разрез на ножке, с помощью болта H. Соедините металлический каркас стула с ножкой, после чего затяните гайку I шестигранником M, удерживая гайку у ключом N.

Болт H вставляется в ножку и через 2 спаянных планки металлического каркаса. Затягивайте гайки примерно на 60% от макс. возможного положения.



Шаг 2

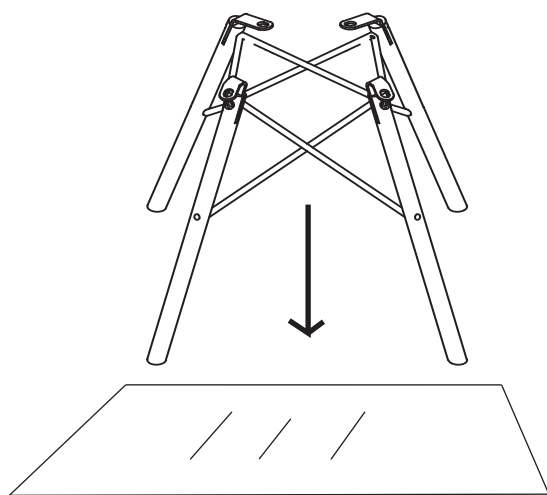


Таким же образом закрепите нижнюю часть металлического каркаса к ножкам.

Болт H вставляется в ножку и через 2 спаянных планки металлического каркаса. Затягивайте гайки примерно на 60% от макс. возможного положения.



Шаг 3

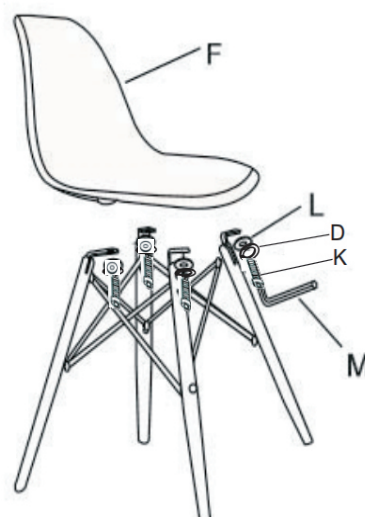


Расположите собранный каркас с ножками на твердой ровной поверхности.

На этот раз гайки необходимо затянуть полностью до умеренного сопротивления.



Шаг 4



Расположите сиденье на ножках таким образом, чтобы отверстия совпали. Используя шайбы L, затяните болты K с помощью шестигранника M.

Гайки необходимо затянуть полностью до умеренного сопротивления.



Гарантийный лист

Наименование товара:	Ergozen Eames DSW Pro
Срок гарантии:	1 месяц + 11 месяцев Save Plus (нужно активировать в течение 2 недель с момента покупки)

Условия гарантии:

- Гарантия распространяется на все случаи обнаружения брака, а также дефектов производственного характера.
- В течение гарантийного срока владелец имеет право на бесплатный ремонт по неисправностям, которые явились следствием производственных дефектов.
- Для осуществления гарантийного обслуживания необходимо иметь документы, подтверждающие факт покупки, гарантийный лист и номер заказа.

Гарантийное обслуживание не производится, если:

- Изделие имеет следы механического повреждения
- Были нарушены условия эксплуатации, транспортировки или хранения
- Проводился ремонт лицами, не являющимися сотрудниками авторизованного сервисного центра
- Использовались не оригинальные комплектующие

Действующие условия гарантии написаны в актуальной версии инструкции на нашем сайте. Производители оставляют за собой право без предварительного уведомления покупателя вносить изменения в конструкцию, комплектацию или технологию изготовления изделий с целью улучшения их свойств.

Обращение в отдел рекламаций: ☎ +7 (495) 032-55-30 <small>Телефон</small> ✉ serv@qp-partu.ru <small>Почта</small> ☎ +7 925 195-62-13 <small>WhatsApp</small> 📩 Qp_partu_mebel_bot <small>Telegram</small>	Отдел продаж: ☎ 8 800 775 77 23 <small>Телефон</small> 📩 Qp_partu_bot <small>Telegram</small> ☎ +7 (495) 125-25-50 <small>WhatsApp</small>	Наш сайт: 🌐 qp-partu.ru
--	--	-----------------------------------



**Активировать
дополнительную
гарантию Save Plus**

Расширенная гарантия должна быть активирована в течение двух недель с момента покупки.

Дата покупки: <small>Заполняется продавцом</small>	
Место покупки: <small>Заполняется продавцом</small>	

